



COMUNE DI RAGALNA

CITTA' METROPOLITANA DI CATANIA

Lavori di "**REALIZZAZIONE DI UN'AREA
ESPOSITIVA IN PIAZZA CISTERNA**"

1° stralcio funzionale

Progetto esecutivo

PLANIMETRIA CON UBICAZIONE E GEOMETRIA DEI MURI DI SOSTEGNO

I PROGETTISTI

Arch. Vito Garbo

Ing. Salvatore Barone

Geol. Gaspare Motisi

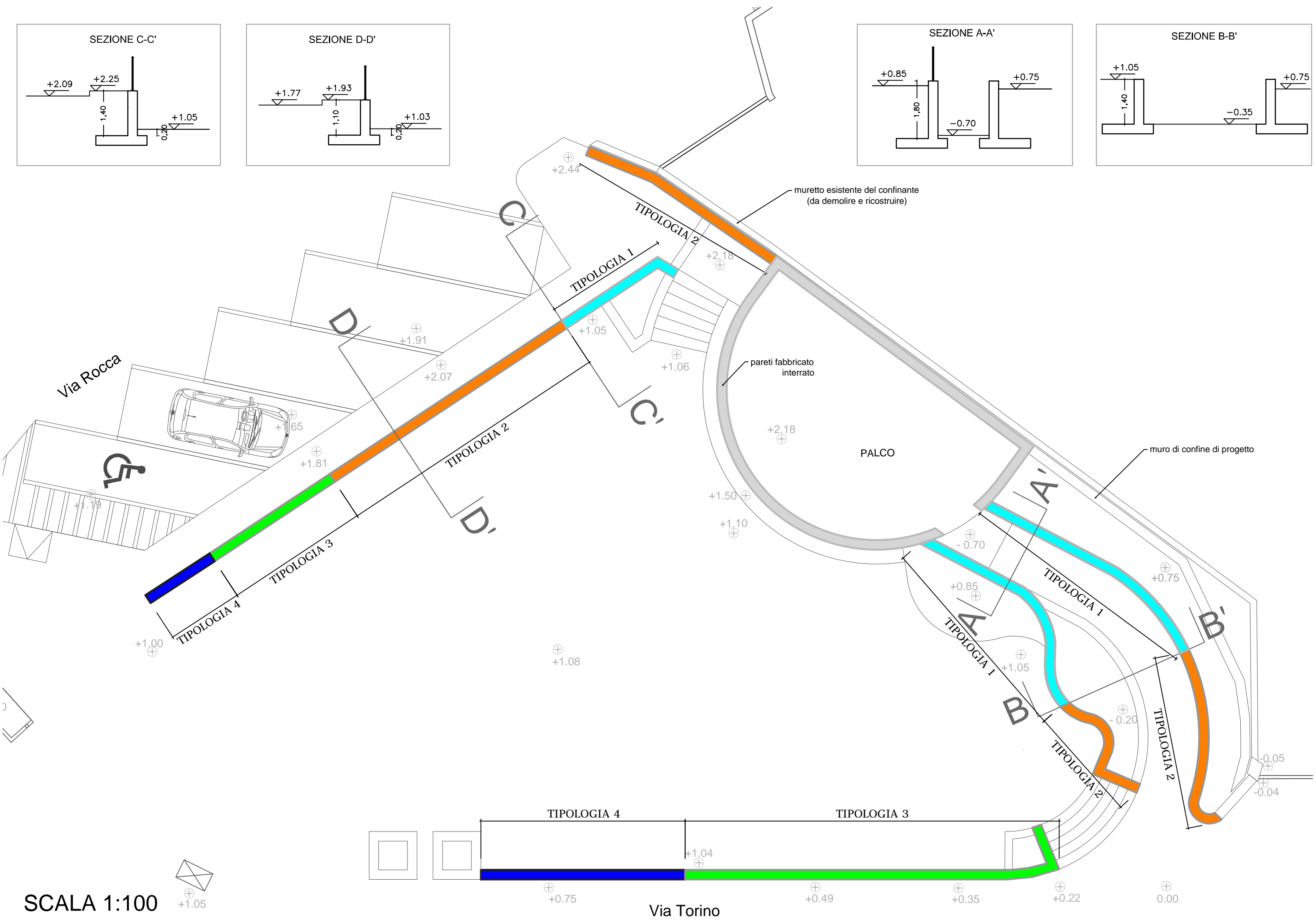
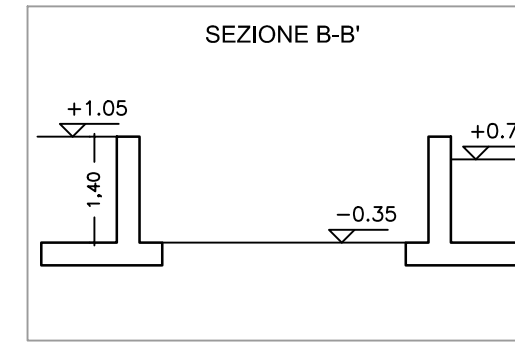
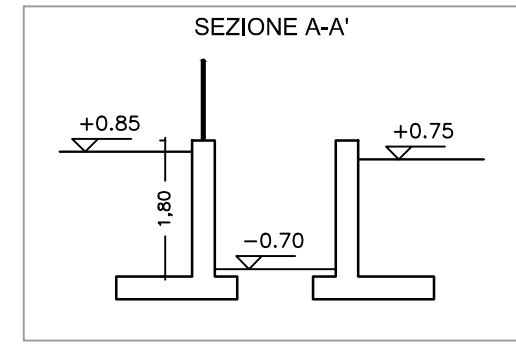
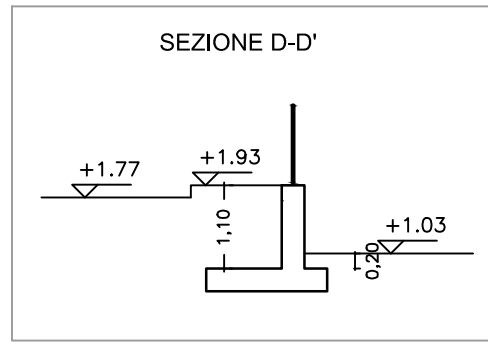
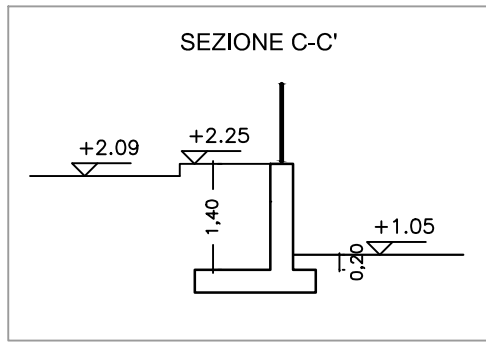


TAV. S 07

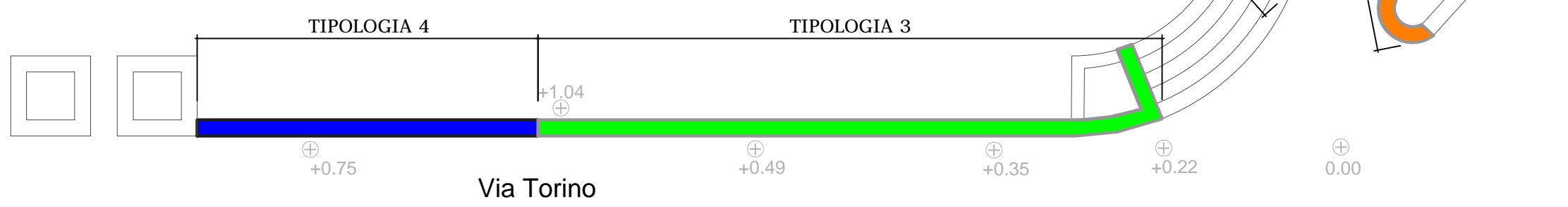
DATA 25/06/2018

Pareri e approvazioni

RTP Arch. Vito Garbo - Ing. Salvatore Barone - Geol. Gaspare Motisi
Viale Italia n°15, Alcamo (TP), 91011 - Tel/Fax 0924 21660

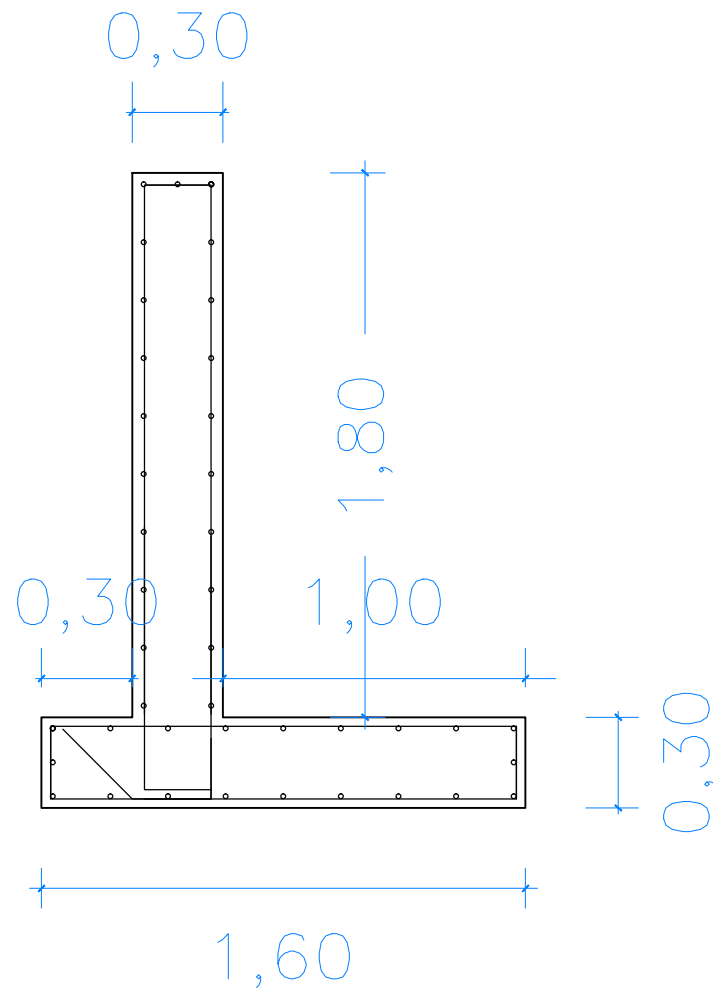


SCALA 1:100



MURO TIPOLOGIA 1

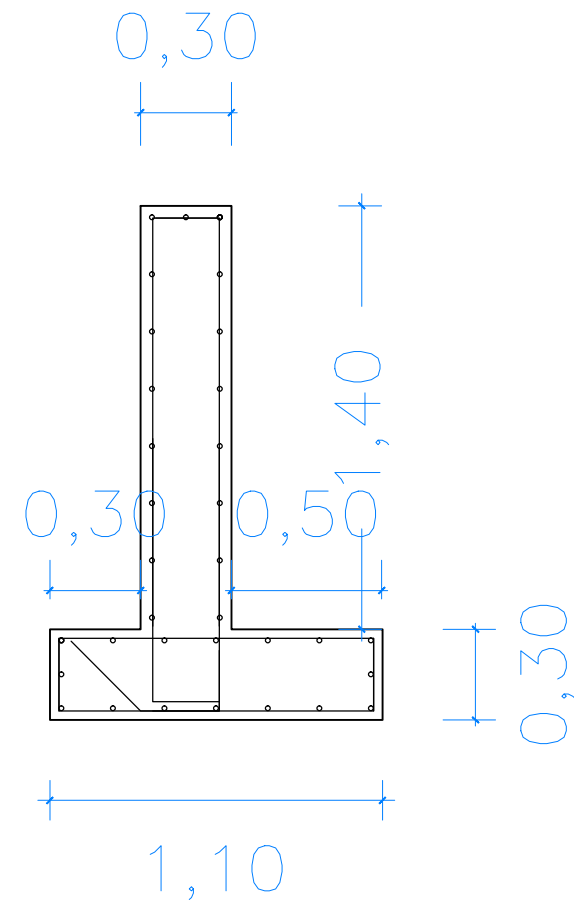
H=1,8 m



Armatura:
vedi esecutivi di calcolo (TAV. S 06)

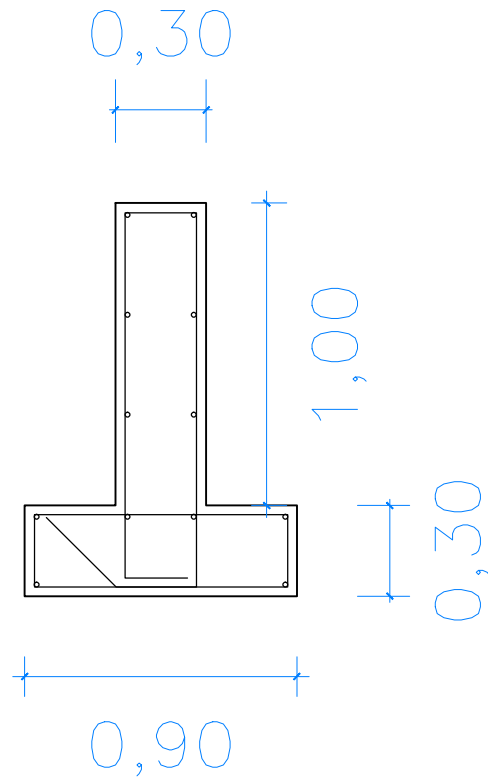
MURO TIPOLOGIA 2

H=1,4 m



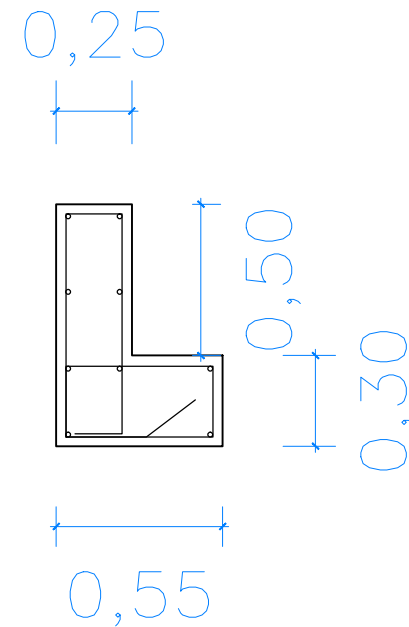
Armatura:
vedi esecutivi di calcolo (TAV. S 06)

MURO TIPOLOGIA 3 H<1m



- Armatura:
- staffoni in fondazione e ferri verticali in elevazione $\varnothing 12/33$
 - ripartizione $\varnothing 8/33$

MURO TIPOLOGIA 4 H<0,5m



- Armatura:
- staffoni in fondazione e ferri verticali in elevazione $\varnothing 12/40$
 - ripartizione $\varnothing 8/40$

SCALA 1:25